



組み立て方動画リンク

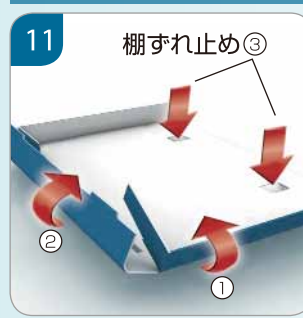
### 01 ユニット



背面ボードスリット部が01の吹き出し口の手前に来るように設置してください。



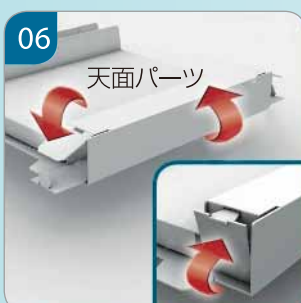
### 棚板組立



11 ③の棚ずれ止めをバーに掛ける



① 内側にしっかり折り込んでください。  
② 切り欠きにはめてください。



天面パーツのT字フラップがスリット部分の手前に来るように折り込んでください。



奥の差し込み①を先に入れ、そこを軸に②の差し込みを入れてください。

※破損の原因になりますので、必ず①を先に入れてください。



※画像はイメージです。デザイン・サイズ・仕様は変更になる場合があります。